

Audi TT Roadster



250 km/h



6.1 s



1,984 cm³



4



230 hp



1,425 Kg



370 Nm

Motor: Contar con un Motor Otto, 4 cilindros en línea con inyección directa de gasolina, y turbo alimentación, es contar con un motor diseñado para ser potente y eficiente a la vez.

Frenos: La seguridad que le brinda su Audi a usted y su familia está soportada por los Discos autoventilados adelante y atrás (ABS), (EBV), (ESP) con servofreno de emergencia y luz de frenos adaptativa, todo pensado para hacer de su vehículo un espacio diseñado para salvaguardar la vida de sus pasajeros.

Tracción: La tracción de nuestros vehículos, le permite disfrutar de cualquier terreno, gracias a la tracción delantera con control electrónico de estabilización (ESC) de regulación electrónica, al control selectivo de par para cada rueda por frenado en ambas ruedas propulsadas y a la tracción antideslizante (ASR).

Caja de cambios: Caja automática S tronic de doble embrague y 6 velocidades hacia adelante.

1. Pueden producirse cambios sin previo aviso en los precios, diseño y/o equipamiento. Las imágenes son de referencia.
2. Garantía de 5 años o 50.000 KM, con los primeros 2 años sin límite de km.
3. Esta cotización tiene validez de siete (7) días calendario a partir de la fecha de emisión

Equipamiento

Diseño Exterior



Luces traseras LED
Spoiler trasero eléctrico
Llanta de aleación diseño 10 radios 245/40 R18
Luces delanteras Xenón Plus con luz todo clima (exploradora)
Espejos exteriores eléctricos del color de la carrocería
Tapa de combustible tipo carreras en aluminio
Doble tubo de escape deportivo

Diseño Interior



Sillas deportivas
Tapizado deportivo en tela
Volante multifuncional deportivo en cuero con levas de cambio
Apoyabrazos delantero central
Inserciones en Aluminio Drift
Sistema interior de iluminación táctil
Embellecedor marco puerta en Aluminio
Techo eléctrico (abre/cierra en 10 segundos hasta 50km/h)

Funcionalidad



Bluetooth para llamadas con audio streaming
MMI Radio touch
Sistema de sonido Audi
Audi music interface
Sistema de control por voz
Espejo interior antideslumbrante
Pantalla información Virtual Cockpit 12.3"
Función de arranque "keyless go"

Seguridad

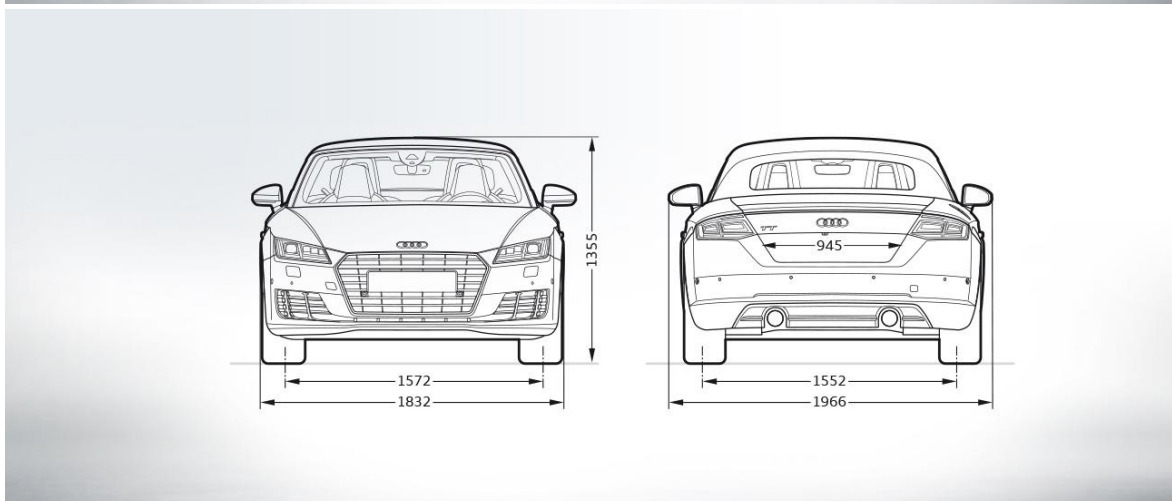
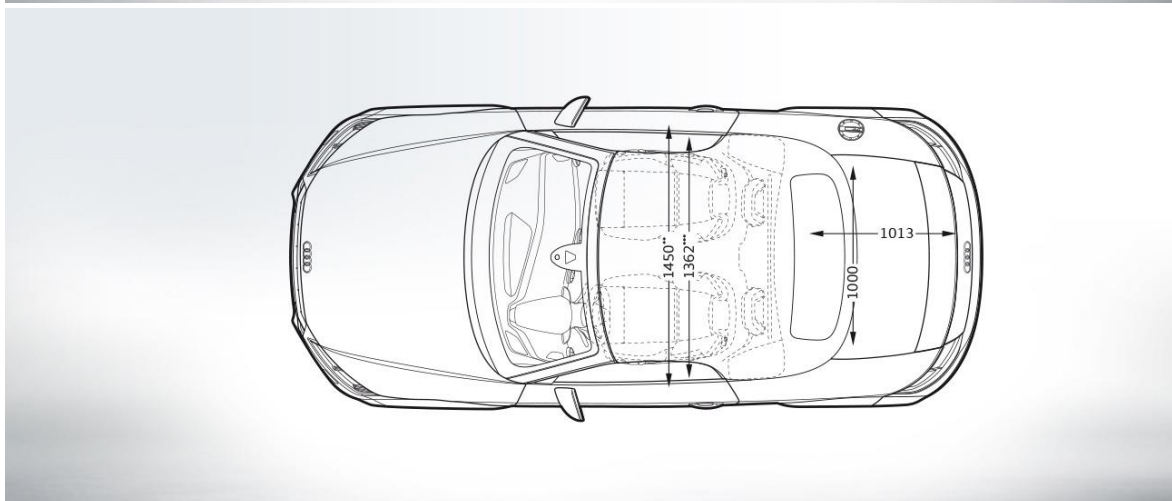
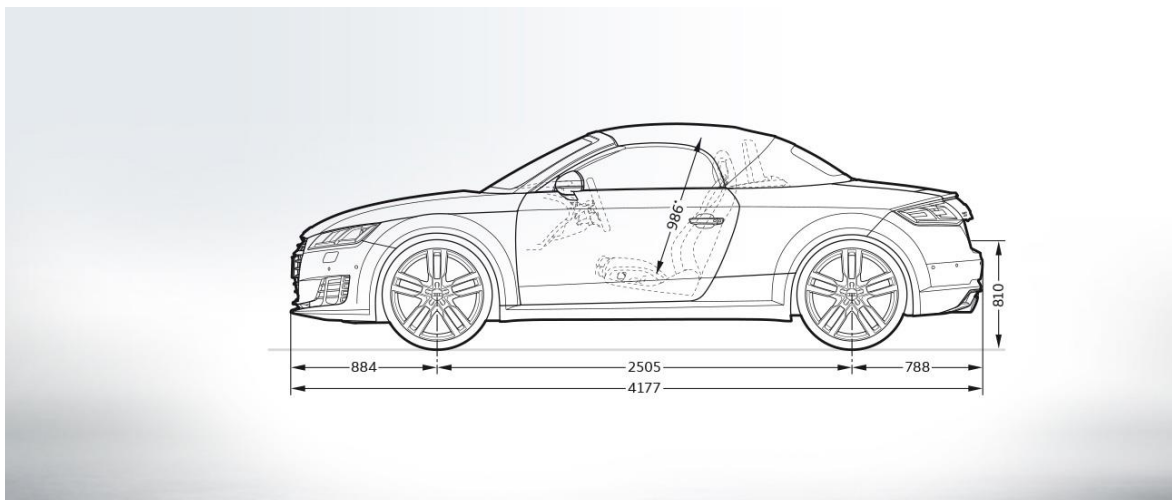


Sensor de presión de neumáticos
Llanta de repuesto
Sensor de luz y lluvia
Alarma antirrobo con protección de remolcado
Freno electrónico de estacionamiento
Asistente de arranque en pendientes
Perno de seguridad para las llantas
Sensores traseros de reversa

Audi 5 años
Garantía Exclusiva 50.000 kms

1. Pueden producirse cambios sin previo aviso en los precios, diseño y/o equipamiento. Las imágenes son de referencia.
2. Garantía de 5 años o 50.000 KM, con los primeros 2 años sin límite de km.
3. Esta cotización tiene validez de siete (7) días calendario a partir de la fecha de emisión

»»»»» Especificaciones



1. Pueden producirse cambios sin previo aviso en los precios, diseño y/o equipamiento. Las imágenes son de referencia.
2. Garantía de 5 años o 50.000 KM, con los primeros 2 años sin límite de km.
3. Esta cotización tiene validez de siete (7) días calendario a partir de la fecha de emisión